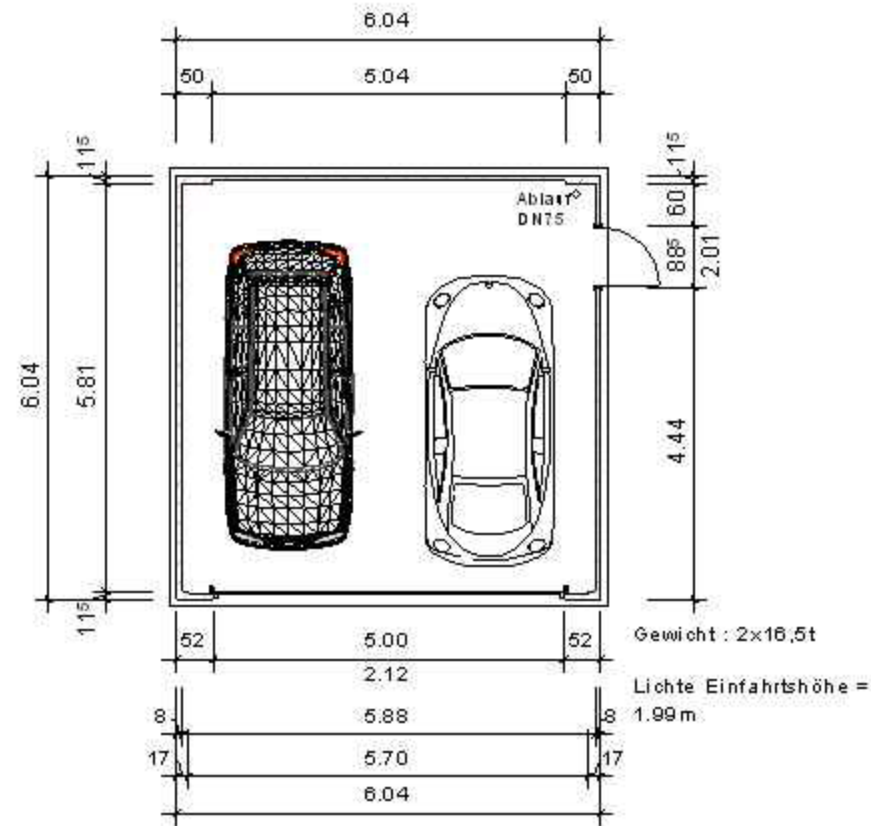


GRUNDRISS



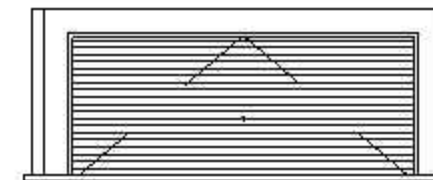
ANSICHT



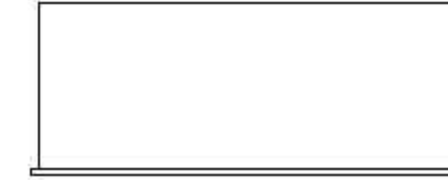
ANSICHT



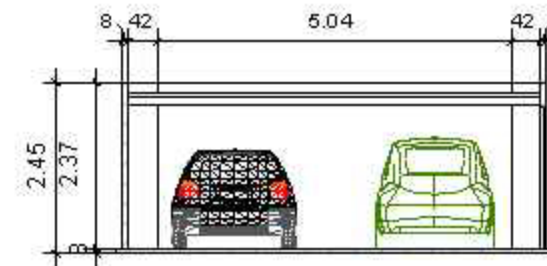
ANSICHT



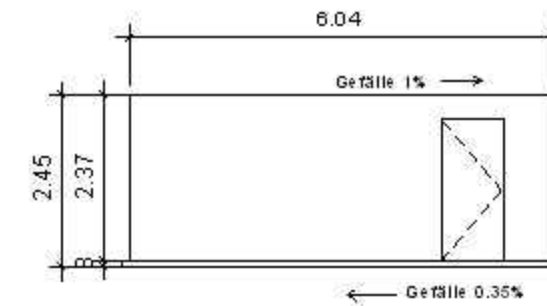
ANSICHT



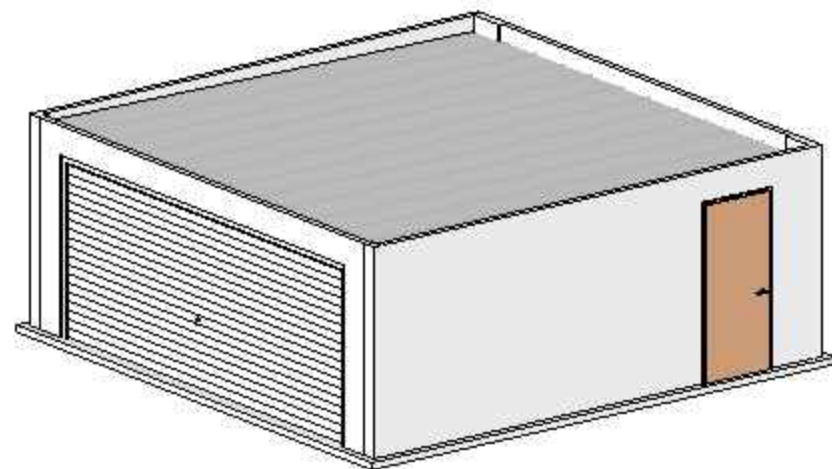
QUERSCHNITT



LÄNGSSCHNITT



ANSICHT
M1:75



Projekt Fertigarage Modell WISENT 9		Projektadresse
Bauherr Bauherr		
Plan Grundriss, Schnitt, Ansichten		
Planverfasser Omicorner	Datum 23/06/08	Projektnummer W
Berliner Str. 140 06111 Halle	Gezeichnet ZB H.Hecker	
Telefon	Geprüft Jens Knabe	Plannummer B_Wi_9
Telefax	Massstab 1:100	
eMail		