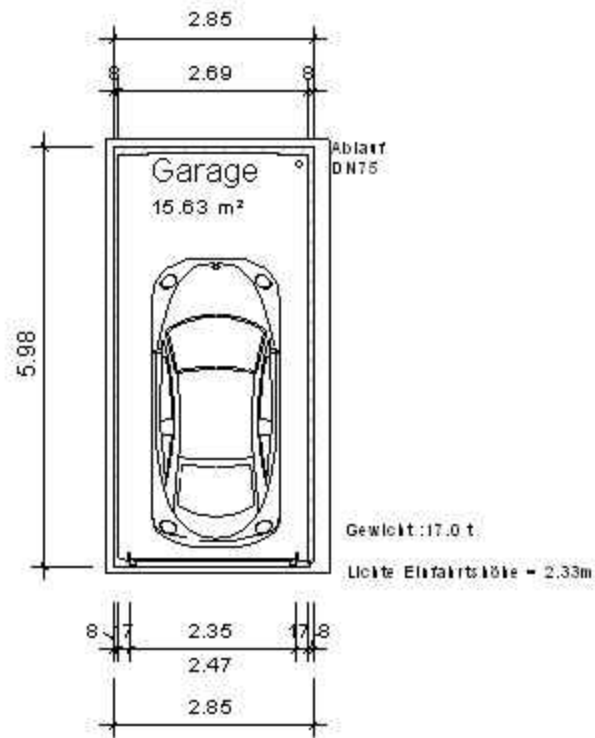
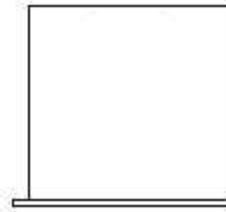


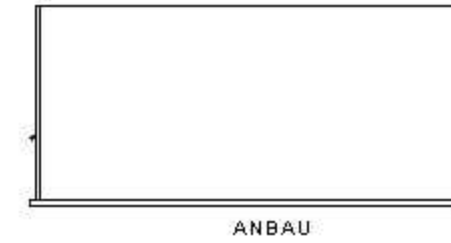
GRUNDRISS



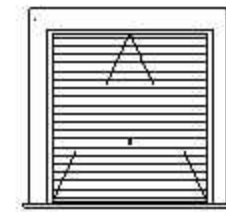
ANSICHT



ANSICHT



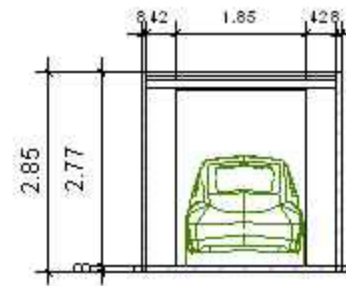
ANSICHT



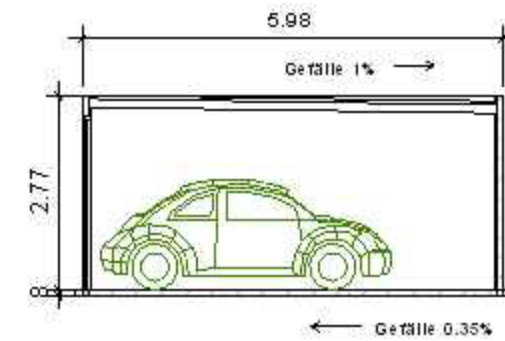
ANSICHT



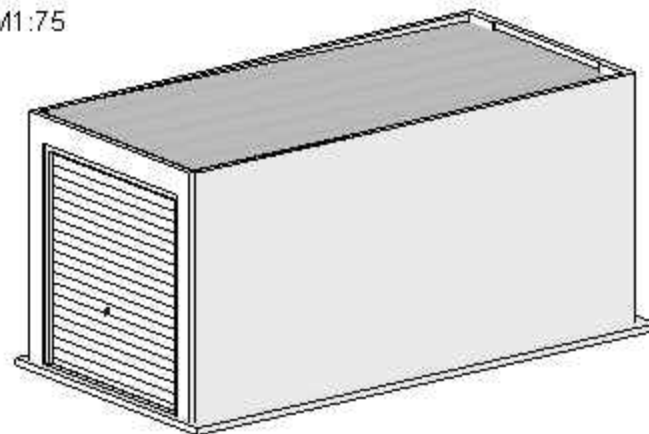
QUERSCHNITT



LÄNGSSCHNITT



ANSICHT
M1:75



Projekt **Fertigarage Modell WISENT 35**
Projektadresse

Bauherr **Bauherr**

Plan **Grundriss, Schnitt, Ansichten**

Planverfasser
Omicorner

Berliner Str. 140
06111 Halle
Telefon
Telefax
eMail

Datum 23/06/08
Gezeichnet ZB H.Hecker
Geprüft Jens Knabe

Massstab **1:100**

Projektnummer
W

Plannummer
B_Wi_35