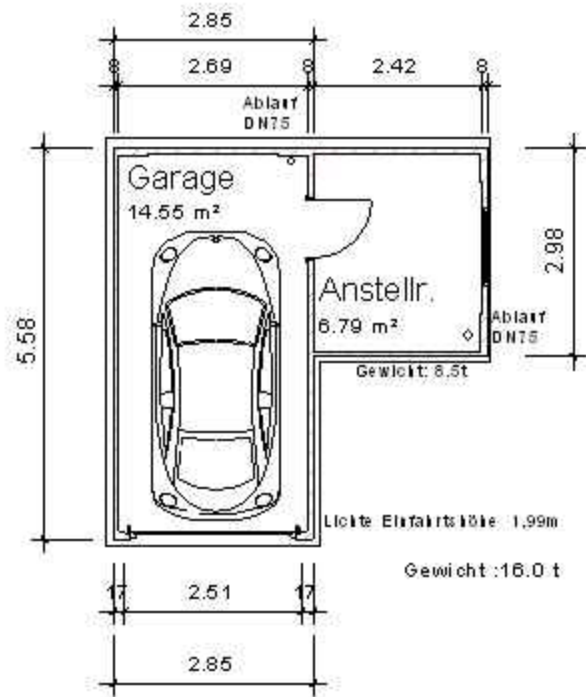


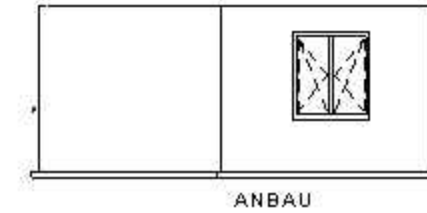
GRUNDRISS



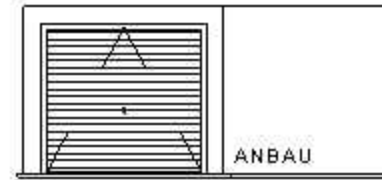
ANSICHT



ANSICHT



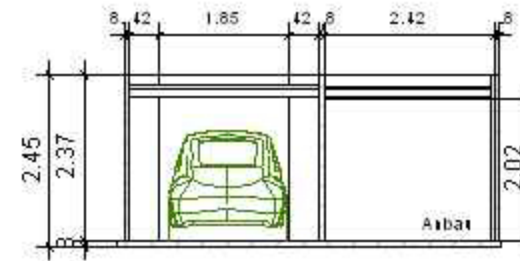
ANSICHT



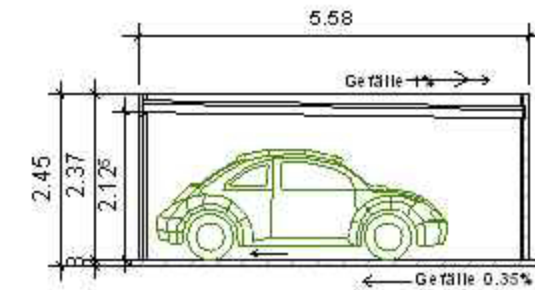
ANSICHT



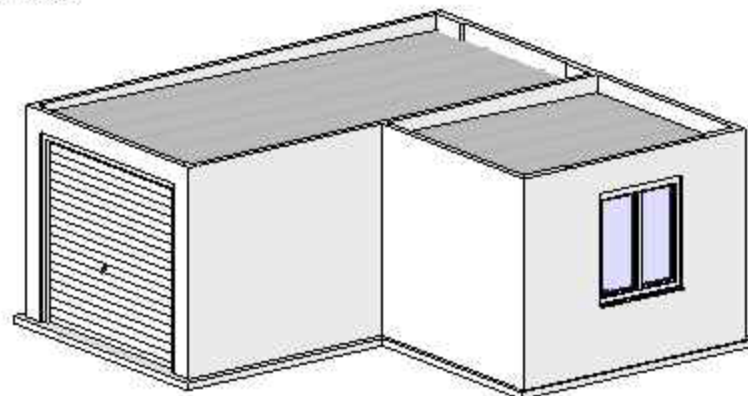
QUERSCHNITT



LÄNGSSCHNITT



ANSICHT  
M1:75



Projekt **Fertigarage Modell WISENT 31**

Projektadresse

ANBAU W 31

Bauherr **Bauherr**

Plan **Grundriss, Schnitt, Ansichten**

Planverfasser  
**Omicorner**

Berliner Str. 140  
06111 Halle  
Telefon  
Telefax  
eMail

Datum 23/06/08  
Gezeichnet ZB H.Hecker  
Geprüft Jens Knabe

Massstab  
**1 : 100**

Projektnummer  
**W**

Plannummer  
**B\_Wi\_31\_A**